

BOOT HARD-DISK DRIVE REPLACEMENT INSTRUCTIONS

Instructions de remplacement de l'unité de disque dur amorçable

Anleitungen zum Austausch des Startfestplattenlaufwerks

Instrucciones de reemplazo de la unidad de disco duro de inicio



Information in this document is subject to change without notice.

© 2001 Dell Computer Corporation. All rights reserved.

Reproduction in any manner whatsoever without the written permission of Dell Computer Corporation is strictly forbidden.

Trademarks used in this text: *Dell*, the *DELL* logo, and *PowerVault* are trademarks of Dell Computer Corporation; *Microsoft* and *Windows* are registered trademarks of Microsoft Corporation.

Other trademarks and trade names may be used in this document to refer to either the entities claiming the marks and names or their products. Dell Computer Corporation disclaims any proprietary interest in trademarks and trade names other than its own.

Les informations contenues dans ce document sont sujettes à modification sans préavis.

© 2001 Dell Computer Corporation. Tous droits réservés.

Toute reproduction, sous quelque forme que ce soit, sans l'autorisation écrite de Dell Computer Corporation est strictement interdite.

Marques utilisées dans ce texte : *Dell*, le logo *DELL* et *PowerVault* sont des marques de Dell Computer Corporation ; *Microsoft* et *Windows* sont des marques déposées de Microsoft Corporation.

D'autres marques et noms commerciaux peuvent être utilisés dans ce document pour faire référence aux entités se réclamant de ces marques et de ces noms ou à leurs produits. Dell Computer Corporation dénie tout intérêt propriétaire vis-à-vis des marques et des noms commerciaux autres que les siens.

Irrtümer und technische Änderungen vorbehalten.

© 2001 Dell Computer Corporation. Alle Rechte vorbehalten.

Nachdrucke jeglicher Art ohne die vorherige schriftliche Genehmigung der Dell Computer Corporation sind strengstens untersagt.

Warenzeichen in diesem Text: *Dell*, das *DELL* Logo und *PowerVault* sind Warenzeichen der Dell Computer Corporation; *Microsoft* und *Windows* sind eingetragene Warenzeichen der Microsoft Corporation.

Alle anderen in dieser Dokumentation genannten Warenzeichen und Handelsbezeichnungen sind Eigentum der entsprechenden Hersteller und Firmen. Die Dell Computer Corporation verzichtet auf alle Besitzrechte an Warenzeichen und Handelsbezeichnungen, die nicht ihr Eigentum sind.

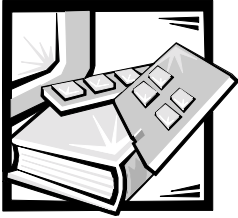
La información contenida en este documento puede modificarse sin aviso previo.

© 2001 Dell Computer Corporation. Quedan reservados todos los derechos.

Queda estrictamente prohibida la reproducción de este documento en cualquier forma sin la autorización por escrito de Dell Computer Corporation.

Marcas comerciales utilizadas en este texto: *Dell*, el logotipo *DELL* y *PowerVault* son marcas comerciales de Dell Computer Corporation; *Microsoft* y *Windows* son marcas comerciales registradas de Microsoft Corporation.

Otras marcas y otros nombres comerciales pueden utilizarse en este documento para hacer referencia a las entidades que los poseen o a sus productos. Dell Computer Corporation renuncia a cualquier interés sobre la propiedad de marcas y nombres comerciales que no sean los suyos.



Dell™ PowerVault™ 735N NAS Appliances Boot Hard-Disk Drive Replacement

This document describes how to remove a faulty hard-disk drive containing the operating system from your Dell PowerVault network attached storage (NAS) appliance. See your system *Installation and Troubleshooting* document for detailed information on troubleshooting your system.



NOTE: If the Microsoft® Windows® Powered operating system becomes inoperable, you can use the Dell PowerVault 735N Systems Reinstallation CD to reinstall the operating system. If you can successfully restore the operating system on the boot hard-disk drive and the drive passes all the Dell Diagnostics, it is not necessary to replace the boot hard-disk drive at this time.

Install this customer kit only when your boot hard-disk drive (SCSI ID 0, located in the top left slot in your system) fails to successfully install the operating system.

Kit Contents

This customer kit consists of a hard-disk drive and this document. You will also need a #2 Phillips screwdriver (to remove the faulty hard-disk drive from its drive carrier and to install the new replacement hard-disk drive). You should be familiar with the contents of your *System Administrator's Guide* and your *Service Manual*.

Hard-Disk Drive Removal

Each hard-disk drive installed in the system is mounted in a hard-disk drive carrier. The front bezel must be removed from the system front panel, and the square metal locking pin must be lifted out before you remove a drive carrier.

To remove a hard-disk drive and its drive carrier, perform the following steps.

NOTICE: See the safety instructions in your *System Information* document for information on protecting the system from electrostatic discharge.

1. Shut down the system and disconnect the power cables.
2. If the optional bezel is installed, remove it.

3. If you have not already done so, unlock and open the system doors and remove the hard-disk drive lock from the hard-disk drive bay you are removing (see Figure 1-1).

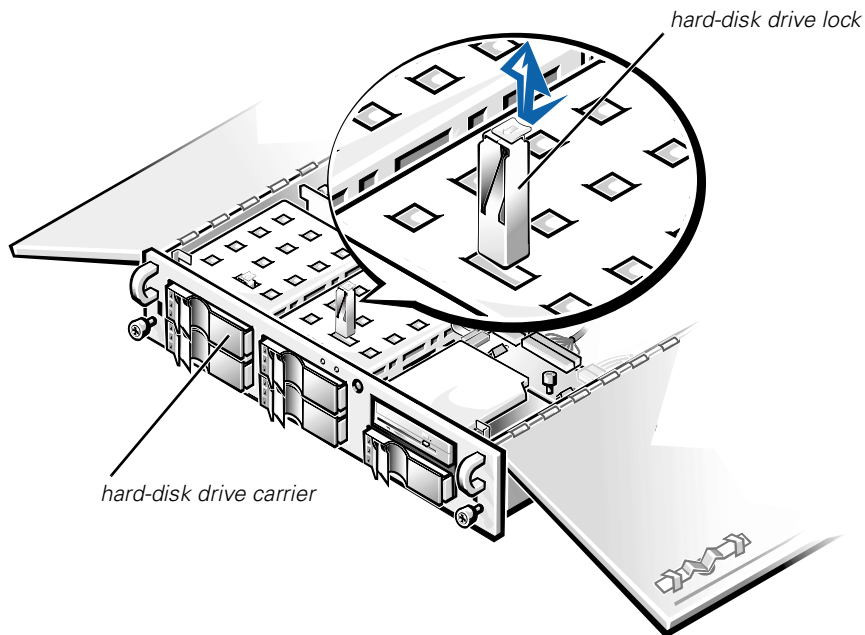


Figure 1-1. Hard-Disk Drive Lock

4. Open the drive carrier handle and slide the drive carrier toward you until it is free of the drive bay (see Figure 1-2 or Figure 1-3).

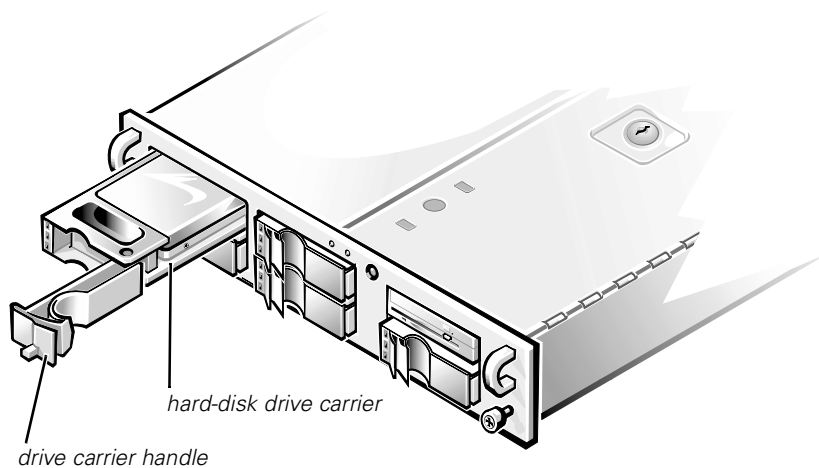


Figure 1-2. Boot Hard-Disk Drive and Drive Carrier Removal

5. If your replacement hard-disk drive is already installed in a drive carrier, skip to step 2 of the procedure, "Hard-Disk Drive Replacement."
6. If the replacement hard-disk drive has no drive carrier, you must remove the faulty hard-disk drive from its drive carrier by performing the following steps:
 - a. Remove the four screws that secure the drive to the drive carrier (see Figure 1-3).
 - b. Remove the hard-disk drive from the drive carrier.

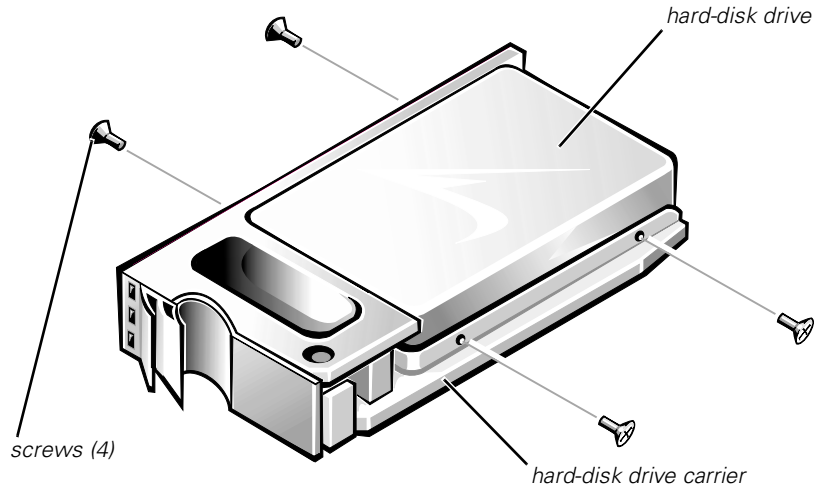


Figure 1-3. Removing the Hard-Disk Drive From its Drive Carrier

Hard-Disk Drive Replacement

To install a replacement hard-disk drive, perform the following steps.



NOTE: If your replacement hard-disk drive is already installed in a carrier, start at step 2.

1. Install the replacement hard-disk drive into the drive carrier and secure it with the four screws you removed in step 6 of the previous procedure.
2. Open the handle on the drive carrier and slide the replacement hard-disk drive and drive carrier into its slot. Close the handle until it engages the front panel, locking the drive in place.
3. Reinstall the hard-disk drive lock you removed in step 3 of the previous procedure.
4. If you removed the front bezel in step 2 of the previous procedure, reinstall it now.

Reinstalling the Operating System

To reinstall the operating system on the replacement hard-disk drive, turn on the power to the system and insert the *Dell PowerVault 735N Systems Reinstallation CD*.



NOTE: It will take up to 15 minutes to prepare the hard-disk drive and install the operating system. It is not necessary to install a keyboard, mouse, or monitor.

For complete details on using the *Reinstallation CD*, see the system *System Administrator's Guide*.



Remplacement de l'unité de disque dur amorçable des appareils Dell™ PowerVault™ 735N NAS

Ce document décrit comment retirer une unité de disque dur défectueuse qui contient le système d'exploitation de votre appareil Dell PowerVault NAS (Network Attached Storage [stockage relié au réseau]). Consultez le document *Installation et dépannage* de votre système pour des informations détaillées concernant le dépannage de votre système.



REMARQUE : Si le système d'exploitation Microsoft® Windows® Powered ne marche plus, vous pouvez utiliser le cédérom Dell PowerVault 735N Systems Reinstallation pour réinstaller le système d'exploitation. Si vous parvenez à restaurer le système d'exploitation sur l'unité de disque dur amorçable et que tous les Diagnostics Dell de l'unité réussissent, vous n'avez pas besoin de remplacer l'unité de disque dur amorçable cette fois-ci.

N'installez ce kit clientèle que si l'unité de disque dur amorçable (SCSI ID 0, située dans le logement supérieur gauche de votre système) n'arrive pas à installer le système d'exploitation.

Contenu du kit

Ce kit clientèle comprend une unité de disque dur et ce document. Il vous faudra aussi un tournevis cruciforme #2 (pour retirer l'unité de disque dur défectueux de son support et pour installer l'unité de disque dur de rechange). Familiarisez-vous avec le contenu de votre *Guide de l'administrateur système* et de votre *Guide technique*.

Retrait de l'unité de disque dur

Chaque unité de disque dur installée dans le système est montée dans un support d'unité de disque dur. Il faut retirer le cadre avant du système et soulever la broche de verrouillage métallique carrée avant de pouvoir retirer un support d'unité.

Pour retirer une unité de disque dur et son support, effectuez les étapes suivantes.

AVIS : Consultez les consignes de sécurité de votre document *Informations sur le système* pour les informations sur la façon de protéger le système des décharges électrostatiques.

1. Éteignez le système et débranchez les câbles d'alimentation.
2. Si le cadre en option est installé, retirez-le.
3. Si ce n'est déjà fait, déverrouillez les portes du système et enlevez le verrou de l'unité de disque dur de la baie d'unité que vous retirez (reportez-vous à la figure 2-1).

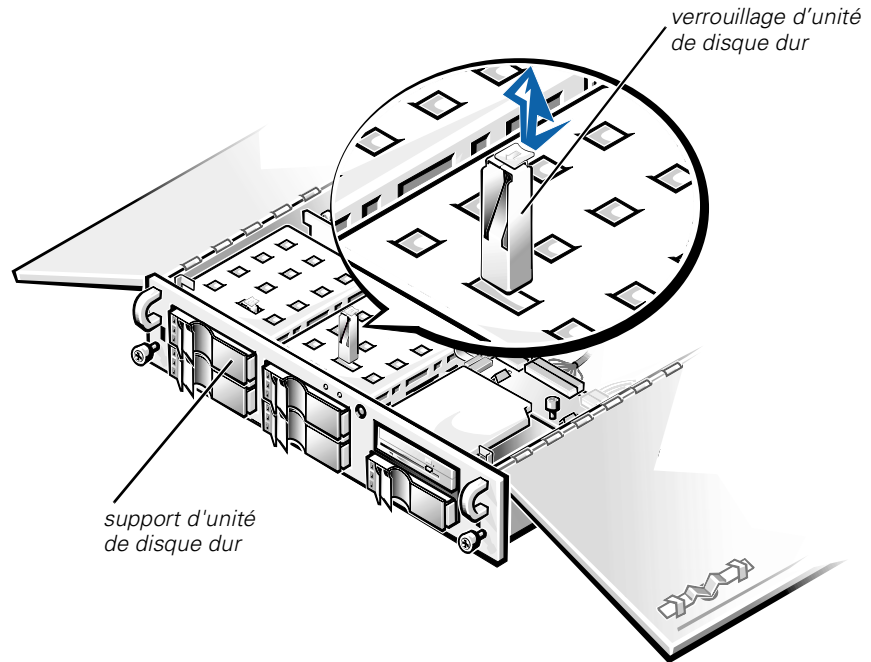


Figure 2-1. verrouillage d'unité de disque dur

4. Ouvrez la poignée du support d'unité et faites glisser ce dernier vers vous jusqu'à ce qu'il se dégage de la baie d'unité (reportez-vous à la figure 2-2 ou à la figure 2-3).

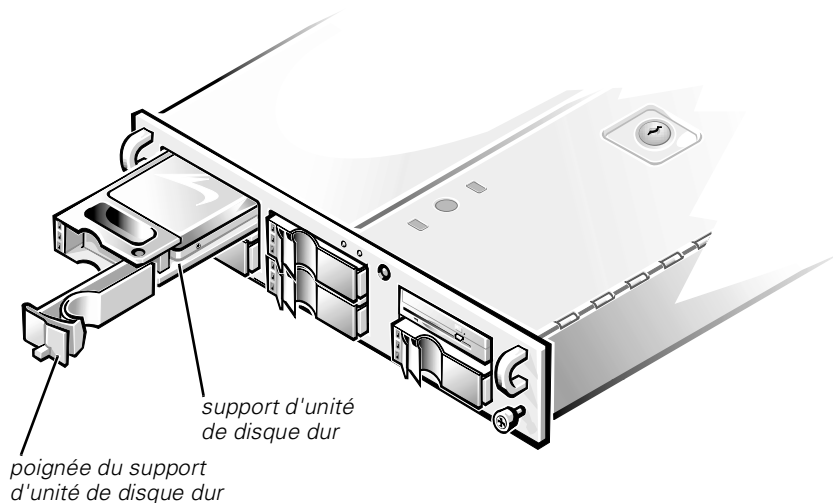


Figure 2-2. Retrait de l'unité de disque dur amorçable et de son support

5. Si votre unité de disque dur de rechange est déjà montée dans un support d'unité, passez à l'étape 2 de la procédure « Remplacement d'une unité de disque dur ».
6. Si l'unité de disque dur de rechange n'est pas dotée d'un support, vous devez retirer l'unité de disque dur défectueuse de son support en effectuant les étapes suivantes :
 - a. Retirez les quatre vis qui fixent l'unité au support d'unité (reportez-vous à la figure 2-3).
 - b. Retirez l'unité de disque dur de son support.

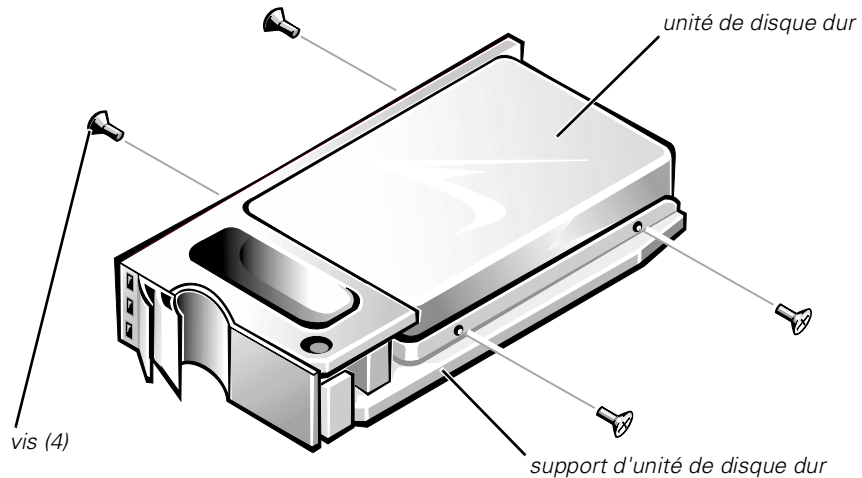


Figure 2-3. Retrait de l'unité de disque dur de son support

Remplacement d'unité de disque dur

Pour installer une unité de disque dur de rechange, suivez les étapes ci-après.



REMARQUE : Si votre unité de disque dur est déjà montée dans un support, commencez à l'étape 2.

1. Installez l'unité de disque dur de rechange dans le support d'unité et fixez-la avec les quatre vis que vous avez retirées à l'étape 6 de la procédure précédente.
2. Ouvrez la poignée du support d'unité et faites glisser l'unité de disque dur de rechange et son support dans leur logement. Refermez la poignée jusqu'à ce qu'elle s'engage dans le panneau avant, verrouillant ainsi l'unité en place.
3. Réinstallez le verrou d'unité de disque dur que vous avez retiré à l'étape 3 de la procédure précédente.
4. Si vous avez retiré le cadre avant à l'étape 2 de la procédure précédente, réinstallez-le maintenant.

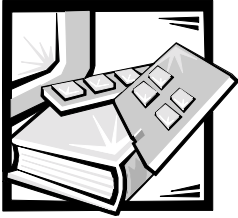
Réinstallation du système d'exploitation

Pour réinstaller le système d'exploitation sur l'unité de disque dur de rechange, allumez le système et insérez le cédérom *Dell PowerVault 735N Systems Reinstallation*.



REMARQUE : La préparation de l'unité de disque dur et l'installation du système d'exploitation peuvent prendre jusqu'à 15 minutes. Vous n'avez pas besoin d'installer de clavier, de souris ou de moniteur.

Pour obtenir des détails concernant l'utilisation du cédérom *Reinstallation*, reportez-vous au *Guide de l'administrateur du système* de votre système.



Dell™ PowerVault™ 735N NAS- Geräte: Austausch des Startfestplattenlaufwerks

In diesem Dokument wird beschrieben, wie ein defektes Festplattenlaufwerk, das das Betriebssystem enthält, aus dem Dell PowerVault NAS-Gerät (Network Attached Storage [Netzwerkverbundener Speicher]) ausgebaut wird. Im *Installations- und Fehlerbehebungshandbuch* des Systems finden Sie ausführliche Informationen zur Fehlerbehebung beim System.



ANMERKUNG: Wenn das Betriebssystem Microsoft® Windows® nicht mehr betrieben werden kann, können Sie die CD Dell PowerVault 735N-System: Neuinstallation zum Neuinstallieren des Betriebssystems verwenden. Wenn Sie das Betriebssystem erfolgreich auf der Startfestplatte wiederherstellen können und das Laufwerk alle Dell Diagnosen besteht, ist ein Austausch des Startfestplattenlaufwerks zu diesem Zeitpunkt nicht erforderlich.

Installieren Sie diesen Kundeneinbausatz nur, wenn das Startfestplattenlaufwerk (SCSI-ID 0, im linken oberen Steckplatz im System) das Betriebssystem nicht erfolgreich installiert.

Inhalt des Einbausatzes

Dieser Kundeneinbausatz besteht aus einem Festplattenlaufwerk und dem vorliegenden Dokument. Sie benötigen außerdem einen Kreuzschlitzschraubenzieher Nr. 2 (zum Entfernen des defekten Festplattenlaufwerks aus dem Laufwerkträger und zum Installieren des neuen Festplattenlaufwerks). Sie sollten sowohl mit dem Inhalt des *Systemadministrator-Handbuchs* als auch des *Service-Handbuchs* vertraut sein.

Festplattenlaufwerk entfernen

Jedes im System installierte Festplattenlaufwerk wird auf einem Festplattenlaufwerkträger befestigt. Die Frontverkleidung muß von der Frontblende des Systems entfernt werden, und der rechteckige Metallsperstift muß herausgezogen werden, bevor der Laufwerkträger entfernt werden kann.

Um ein Festplattenlaufwerk mit dem Laufwerkträger zu entfernen, führen Sie folgende Schritte durch.

HINWEIS: Informationen zum Schutz des Systems vor elektrostatischer Entladung finden Sie in den Sicherheitshinweisen in der Systeminformations-Dokumentation.

1. Fahren Sie das System herunter und ziehen Sie die Netzkabel ab.
2. Entfernen Sie die optionale Blende, falls installiert.
3. Wenn dies nicht bereits geschehen ist, entsperren und öffnen Sie die Systemtüren und entfernen Sie die Festplattenlaufwerkverriegelung aus dem Festplattenlaufwerkschacht, der entfernt wird (siehe Abbildung 3-1).

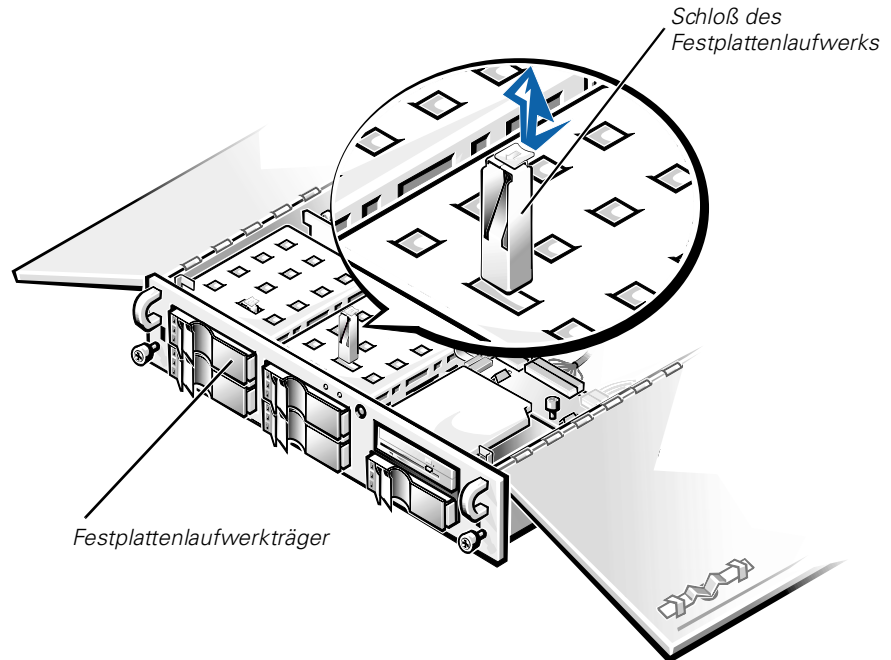


Abbildung 3-1. Schloß des Festplattenlaufwerks

4. Öffnen Sie den Laufwerkträgerhebel und ziehen Sie den Laufwerkträger zu sich aus dem Laufwerkschacht heraus (siehe Abbildung 3-2 bzw. Abbildung 3-3).

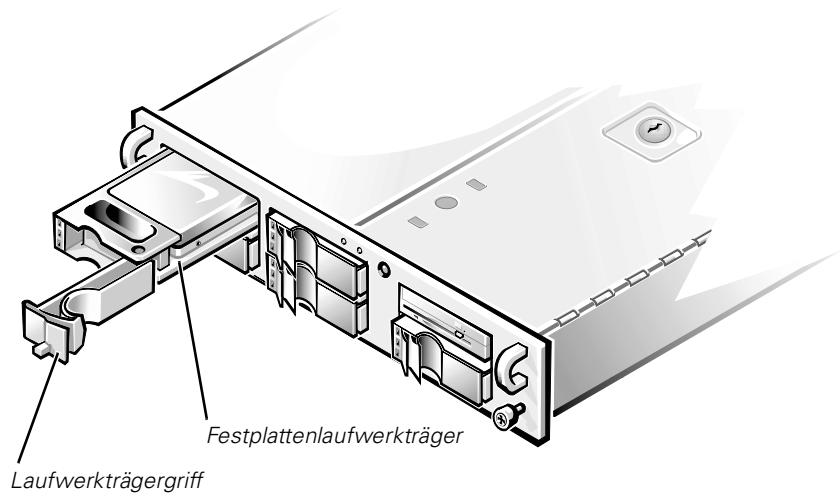


Abbildung 3-2. Startfestplattenlaufwerk und Laufwerkträger entfernen

5. Wenn das Austauschlaufwerk bereits in einem Laufwerkträger eingebaut ist, fahren Sie mit Schritt 2 des Verfahrens "Festplattenlaufwerkaustausch" fort.
6. Wenn das Ersatzfestplattenlaufwerk keinen Laufwerkträger besitzt, muß das defekte Festplattenlaufwerk aus seinem Laufwerkträger entfernt werden. Führen Sie hierzu folgende Schritte durch:
 - a. Entfernen Sie die vier Schrauben, die das Laufwerk am Laufwerkträger sichern (siehe Abbildung 3-3).
 - b. Bauen Sie das Festplattenlaufwerk aus dem Laufwerkträger aus.

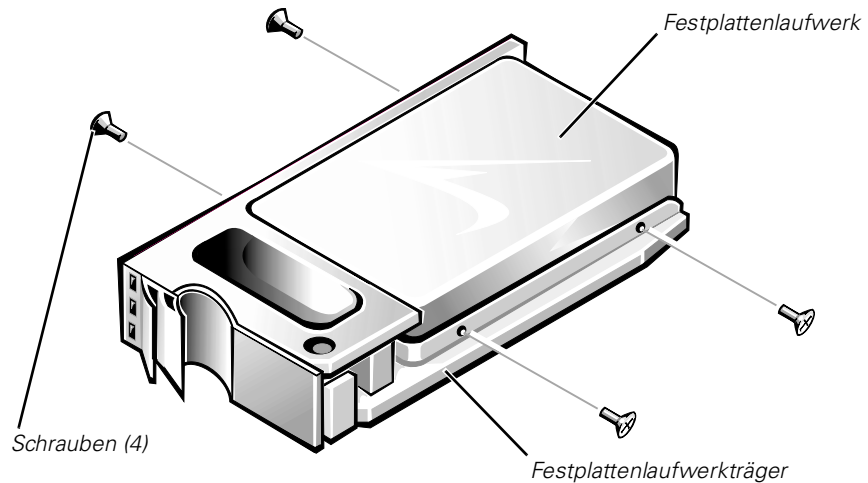


Abbildung 3-3. Festplattenlaufwerk aus dem Laufwerksträger herausnehmen

Festplattenlaufwerk austauschen

Um ein Ersatzfestplattenlaufwerk zu installieren, führen Sie folgende Schritte durch.



ANMERKUNG: Wenn das Ersatzfestplattenlaufwerk bereits in einem Träger installiert ist, beginnen Sie mit Schritt 2.

1. Installieren Sie das Ersatzfestplattenlaufwerk im Laufwerksträger und sichern Sie es mit den vier Schrauben, die Sie in Schritt 6 des vorherigen Verfahrens entfernt haben.
2. Öffnen Sie den Handgriff auf dem Laufwerksträger und schieben Sie das Ersatzfestplattenlaufwerk mit dem Laufwerksträger in den Steckplatz. Schließen Sie den Handgriff, bis er in der Frontblende einrastet und das Laufwerk verriegelt.
3. Installieren Sie die Festplattenlaufwerkverriegelung, die Sie in Schritt 3 des vorherigen Verfahrens entfernt haben.
4. Wenn Sie die Frontverkleidung in Schritt 2 des vorherigen Verfahrens entfernt haben, installieren Sie diese wieder.

Das Betriebssystem neu installieren.

Schalten Sie die Systemnetzspannung zur Neuinstallation des Betriebssystems auf dem Ersatzfestplattenlaufwerk ein und legen Sie die CD *Dell PowerVault 735N-System: Neuinstallation* ein.



ANMERKUNG: Die Vorbereitung des Festplattenlaufwerks und die Installation des Betriebssystems erfordern etwa 15 Minuten. Es ist nicht erforderlich, eine Tastatur, Maus oder einen Monitor zu installieren.

Vollständige Einzelheiten zur Verwendung der *Neuinstallations-CD* finden Sie im *Systemadministrator-Handbuch*.



Reemplazo de la unidad de disco duro de inicio para aparatos servidores Dell™ PowerVault™ NAS 735N

Este documento describe cómo desmontar una unidad de disco duro defectuosa que contiene el sistema operativo de su servidor NAS (network attached storage [almacenamiento conectado a red]) Dell PowerVault . Consulte el documento *Guía de instalación y solución de problemas* para obtener información detallada sobre la solución de problemas para su sistema.



NOTA: Si el sistema operativo activado Microsoft® Windows® deja de funcionar, puede usar el CD Dell PowerVault 735N Systems Reinstallation para reinstalar el sistema operativo. Si puede restaurar satisfactoriamente el sistema operativo en la unidad de disco duro de inicio y la unidad pasa todos los Diagnósticos Dell, no es necesario reemplazar la unidad de disco duro de inicio en este momento.

Instale el paquete del cliente sólo cuando la unidad de disco duro de inicio (SCSI ID 0, ubicada en la ranura superior izquierda de su sistema) no pueda instalar satisfactoriamente el sistema operativo.

Contenido del paquete

Este paquete del cliente consta de una unidad de disco duro y este documento. También necesitará un destornillador Phillips No. 2 (para desmontar la unidad de disco duro defectuosa de su portauidades y para instalar la nueva unidad de disco duro de repuesto). Debe estar familiarizado con el contenido de la *Guía del administrador del sistema* y con el *Manual de servicio*.

Desmontaje de la unidad de disco duro

Cada unidad de disco duro instalada en el sistema se monta en un portauidades para unidades de disco duro. Debe desmontarse el bisel anterior del panel anterior del sistema, y levantarse y retirarse el pasador metálico de fijación, antes de desmontar el portauidades.

Para desmontar una unidad de disco duro y su portaunidades, realice los pasos siguientes.

AVISO: Consulte las instrucciones de seguridad en el documento *Información del sistema para obtener información sobre cómo proteger su sistema contra descargas electrostáticas.*

1. Desactive el sistema y desconecte los cables de alimentación.
2. Si el bisel opcional está instalado, desmóntelo.
3. Si todavía no lo ha hecho, desbloquee y abra las puertas del sistema y quite el asegurador de la unidad de disco duro del compartimento de unidades de disco duro que está desmontando (consulte la Figura 4-1).

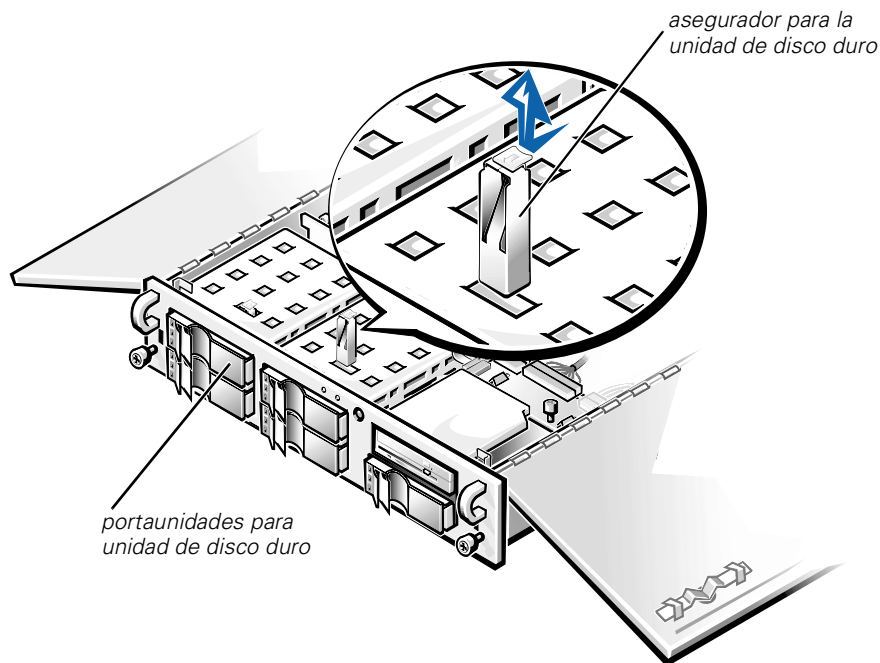


Figura 4-1. asegurador para la unidad de disco duro

4. Abra la manija del portaunidades y deslice el portaunidades hacia usted hasta que se libere del compartimento para unidades (consulte la Figura 4-2 o la Figura 4-3).

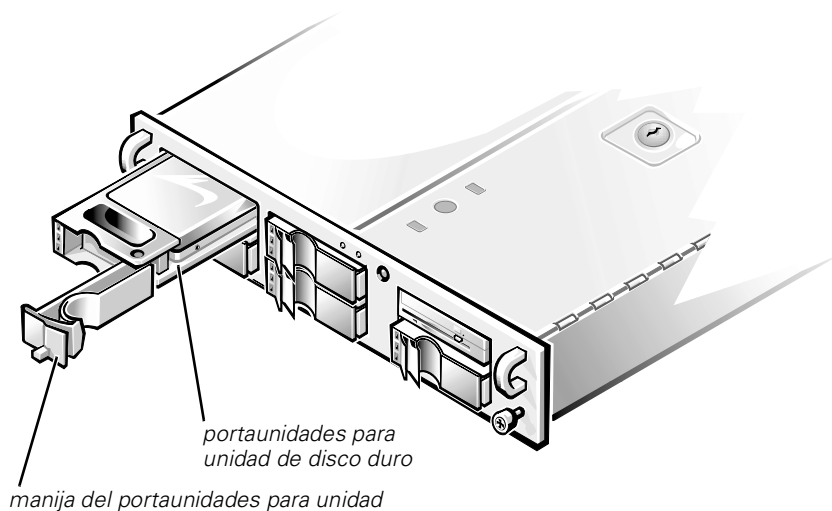


Figura 4-2. Desmontaje de la unidad de disco duro de inicio y del portaunidades

5. Si su unidad de disco duro de repuesto ya está instalada en un portaunidades, vaya al paso 2 del procedimiento "Reemplazo de la unidad de disco duro".
6. Si la unidad de disco duro de repuesto no tiene un portaunidades, debe desmontar la unidad de disco duro defectuosa de su portaunidades realizando los pasos siguientes:
 - a. Quite los cuatro tornillos que fijan la unidad al portaunidades (consulte la Figura 4-3).
 - b. Desmonte la unidad de disco duro del portaunidades.

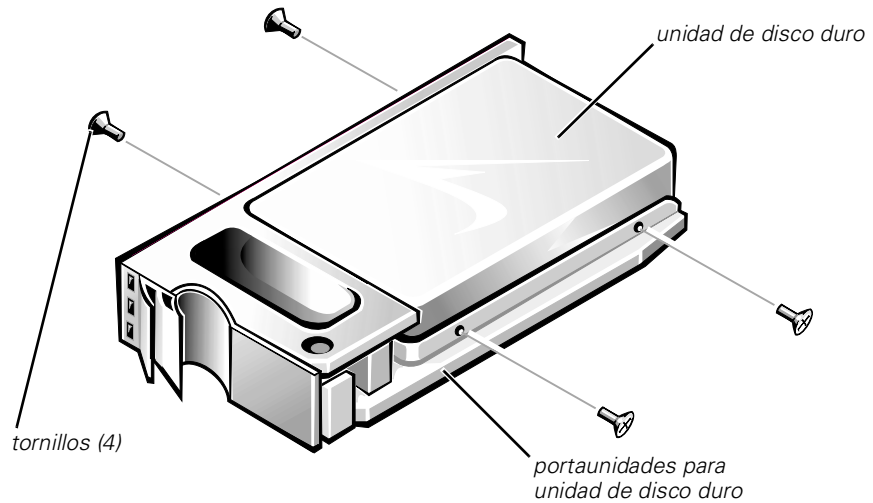


Figura 4-3. Desmontaje la unidad de disco duro del portaunidades

Reemplazo de la unidad de disco duro

Para instalar una unidad de disco duro de repuesto, realice los pasos siguientes.



NOTA: Si su unidad de disco duro de repuesto ya está instalada en un portaunidades, vaya al paso 2.

1. Instale la unidad de disco duro de repuesto en el portaunidades y fíjela con los cuatro tornillos que quitó en el paso 6 del procedimiento anterior.
2. Abra la manija del portaunidades y deslice la unidad de disco duro de repuesto y el portaunidades en su ranura. Cierre la manija hasta que se enganche en el panel anterior, fijando la unidad en su lugar.
3. Vuelva a instalar el asegurador de la unidad de disco duro que quitó en el paso 3 del procedimiento anterior.
4. Si desmontó el bisel anterior en el paso 2 del procedimiento anterior, vuelva a instalarlo ahora.

Reinstalación del sistema operativo

Para reinstalar el sistema operativo en la unidad de disco duro de repuesto, conecte la alimentación al sistema e inserte el CD *Dell PowerVault 735N Systems Reinstallation*.



NOTA: La preparación de la unidad de disco duro y la instalación del sistema operativo demorarán aproximadamente 15 minutos. No se necesita instalar un teclado, mouse o monitor.

Para obtener detalles completos sobre el uso del CD *Reinstallation*, consulte la *Guía del administrador del sistema*.